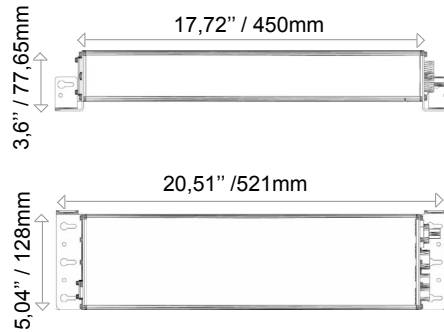


+ Power-Drive 350 / 700mA

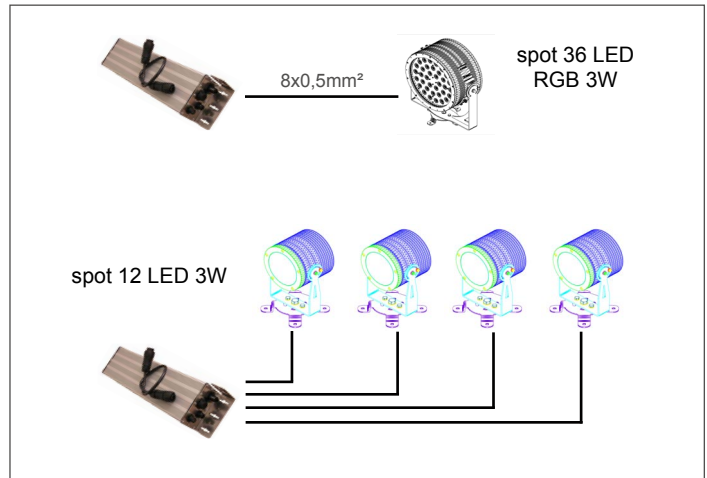
SKU/REF **A5CS55CCX04**



Driver : for LED 1,2W or 3W
 Input : AC 90/240V
 Output : **4 independant outputs from 4 to 12leds (1W or 3W)**
 Maximum Power : **225W**
 Operating temperature : **-10°C to +40°C**
 IP : **65**
 DMX : **addressing by Dip Switch**
 Different autotest programmms
 Temperature : **Driver internal thermal Protection**
 Connectors : «Souriau» IP65

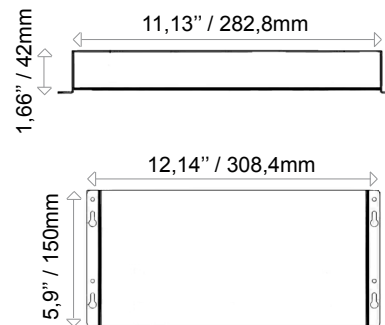


Driver : pour LED 1,2W ou 3W
 Entrée : AC 90/240V
 Sortie : **4 sorties indépendantes de 4 à 12leds (1W ou 3W)**
 Puissance maximum : **225W**
 Température de fonctionnement : **-10°C à +40°C**
 IP : **65**
 DMX : **adressage par dip switch**
 Différents programmes d'autotests
 Temperature : **Protection interne au driver**
 Connecteurs : «Souriau» IP65



+ PWM Generator / générateur PWM

SKU/REF **A4PS05NAX12**



Input : **90/240V - 50/60Hz**
 Output : **12 independant outputs**
 DMX : **addressing by Dip Switch**
 DMX connectors : **RJ45**
 Different autotest programmms

Generate a PWM signal to increase the systems fed by a classical power supply. Square signal has variable cyclic report of amplitude. For Fixture Classic V2 or V3



Entrée : **90/240V - 50/60Hz**
 Sortie : **12 sorties indépendantes**
 DMX : **adressage par dip switch**
 Connecteurs DMX : **RJ45**
 Différents programmes d'autotests

Génère un signal PWM pour graduer les systèmes alimentés par une alimentation standard. Signal carré à rapport cyclique variable d'amplitude 5V.
 Pour Appareil Classique V2 ou V3

